

ICS

备案号:

DL

中华人民共和国电力行业标准

DL/T1093—2008

电力变压器绕组变形的低电压电抗法 检测判断导则

杭州高电
专业高试铸典范

Professional high voltage test

高压测量仪器智造 | 电力试验工程服务

2008-06-01 发布

2008-11-01 实施

中华人民共和国国家经济贸易委员会 发布

目 录

0 前言	错误! 未定义书签。
1、范围	2
2、规范性引用文件	2
3、术语和定义	2
3.1 动稳定状态	2
3.2 绕组对	2
3.3 绕组对稳定状态参数	2
3.4 短路阻抗 $Z_k(\Omega)$ 和 $Z_{kc}(\%)$	2
3.5 短路电抗 $X_k(\Omega)$	2
3.6 漏磁通	3
3.7 漏电感 $L_K(\text{mH})$	3
3.8 异常绕组对	3
3.9 相关绕组对	3
3.10 复验性	3
4、总则	3
4.1	3
4.2	3
4.3	3
4.4	3
4.5	3
5 绕组参数的检测	3
5.1 检测时机	3
5.2 测试电源	3
5.2.1	3
5.2.2	3
5.3 检测参数	4
5.4 检测方法和要求	4
5.4.1 测试方法	4
5.4.2 测试绕组对	4
5.4.3 分接位置	4
5.4.4 接线要求	4
5.5 对测试仪器的要求	4
6 绕组变形的判断	5
6.1 判断原理	5
6.2 判断方法	5
6.2.1	5
6.2.2	5
6.2.3	5
6.2.4	5
6.3 注意值	5
6.3.1 纵比	5
6.3.2 横比	5
6.4 判断结论	5
附录 A 绕组变形检测与变压器承受短路次数的规定	6
附录 B 绕组参数测试接线示意图	7

前 言

电力变压器短路损坏是电网中严重的主设备损坏事故。通过检测变压器绕组变形以减少变压器短路损坏事故的发生是必要的。

中华人民共和国国家标准《GB1094.5—2003 电力变压器 第5部分 承受短路的能力》（以下简称“GB1094.5”）将检测短路电抗值作为判断变压器是否承受住短路电流冲击的规定项目。并指出“观察测量电抗的可能变化是特别重要的”，

现场用低电压测试短路电抗（包括短路阻抗和漏电感等参数）以判断变压器绕组有无变形已有多多年，多次检出了动稳定状态劣化的大中型电力变压器，并经器身检查得到验证和处理，避免了变压器短路损坏事故，积累了相当的经验。有关的试验方法以及相应的专用仪器的使用也为现场的专业人员所逐步熟悉。为规范短路电抗法的现场检测与绕组变形判断，特编制本导则。

本导则的附录A为规范性附录，本导则的附录B为资料性附录。

本导则由中国电力企业联合会提出。

本导则起草单位：国家电网公司武汉高压研究院、甘肃省电力公司、江苏省电力试验研究院、新疆电力科学研究院、浙江省电力公司、中国电力科学研究院、西安交通大学、西安天城电力仪器设备公司（天水长城电力仪器设备厂）、

本导则主要起草人：邬伟民、万达、傅锡年、范绪华、凌愨、严璋、尹克宁、伍志荣、颀晓周、吴健儿、张淑珍、王登第

本导则由电力行业变压器技术标准化技术委员会归口并负责解释。

本导则从2008年06月01日颁发

本标准首次发布时间：2008年06月01日。

电力变压器绕组变形的电抗法检测判断导则

1 范围

本导则规定了电力变压器绕组变形的电抗法（低电压）检测的时机、参数和方法，指出了判断的原理、方法和要求。

本导则适用于容量 2500kVA 以上的电力变压器。
容量小于上述规定的电力变压器可参照执行。

2 规范性引用文件

下列文件中的条款通过本标准的引用而成为本标准的条款。鼓励研究使用这些文件的最新版本的可能性。一般而言，本标准各项规定不应低于下列文件（含它们的最新版本）的相关技术要求。

GB1094.1—1996	电力变压器 第1部分 总则
GB1094.5—2003	电力变压器 第5部分 承受短路的能力
GB/T6451—1999	三相油浸式电力变压器技术参数和要求
GB/T16274—1996	油浸式电力变压器技术参数和要求 500kV 级
GB50150—2006	电气装置安装工程电气设备交接试验标准
DL/T 596—1996	电力设备预防性试验规程

3 术语和定义

下列术语和定义适用于本导则：

2.1 动稳定状态

变压器在运行中承受设计所允许的正常和异常机械应力的能力的状况和态势。通常用以描述机械结构的坚固程度。

本导则是依靠选定的参数的恒定不变来表征状态稳定。用这些参数变化的大小来表征动稳定状态的劣化程度。

2.2 绕组对

变压器中由每两侧绕组组成一对绕组，称之为一个绕组对。

有 n 侧绕组的变压器就有 $\frac{n(n-1)}{2}$ 个绕组对。

2.3 绕组动稳定状态参数

表征变压器绕组动稳定状态的参数。

本导则推荐以下四个能灵敏地反映变压器绕组动稳定状态的参数：短路阻抗 Z_k 和 Z_{ke} 、短路电抗 X_k 、漏电感 L_k 。

2.4 短路阻抗 Z_k (Ω) 和 Z_{ke} (%)

在额定频率和参考温度下，短路阻抗是变压器的某一对绕组中，某一侧绕组端子之间的等值阻抗。确定此值时，该对绕组的另一侧绕组被短路，而其它绕组（如果有）开路。

短路阻抗可用一个复数表示 $\dot{Z}_k = R + jX_k$ ，

在实际测试时，只直接测其模值： $Z_k = \left| \dot{Z}_k \right| = \sqrt{R^2 + X_k^2}$

短路阻抗用百分数表示时，可用 Z_{ke} 表示， $Z_{ke} = \frac{\sqrt{3} \times Z_k \times I_r}{U_r} \times 100$

2.5 短路电抗 X_k (Ω)

短路电抗 X_k 是短路阻抗 Z_k 的虚部。

2.6 漏磁通

仅与产生它的绕组相匝链，不与其他绕组匝链，亦即不完全在铁心内流动的磁通。

2.7 漏电感 L_k (mH)

用于表征漏磁通的一个物理量。

2.8 异常绕组对

绕组参数 (Z_{ke} 、 Z_k 、 X_k 、 L_k) 超过注意值的绕组对。

2.9 相关绕组对

含有异常绕组对中某一侧绕组的绕组对。

如：三绕组变压器的高压对低压绕组异常，那么高压对中压、中压对低压就是相关绕组对。

2.10 复验性

对同一标样的某一个指定参数，其实测所得数据的集合中，各子样的最大离散程度。

其数值上等于最大值和最小值与平均值的相对差的较大值。

4 总则

4.1 本导则规定可用以判断变压器绕组变形的参数（以下简称绕组参数）是：短路阻抗 Z_{ke} (%) 和 Z_k (Ω)、短路电抗 X_k (Ω)、漏电感 L_k (mH)。

4.2 上述四个绕组参数可以在不高于 500V 的交流工频电压下测量。

4.3 本导则以绕组参数的相对变化和三相不对称程度作为判断绕组有无变形的依据。

4.4 本导则规定的判断绕组变形的判据定位于注意值。本导则提出的注意值是在实例统计的基础上，参照 GB1094.5 的规定，并借鉴了国内外的相关经验后产生的。

4.5 测量变压器绕组参数也是检验变压器的制造工艺水平和判断运输过程对变压器绕组有无不良影响的有效手段。

5 绕组参数的检测**5.1 检测时机**

1) 变压器出厂前的全部绝缘试验通过后。

2) 变压器经运输到现场安装就位后。

3) 变压器在运行中经受短路电流冲击后，可根据短路电流的大小、持续时间、累积短路次数决定。

见附录 A。

4) 变压器的绕组有匝、层间短路的可能时。

5) 变压器大修后。

6) 正常运行时，一般每六年一次。

5.2 测试电源

5.2.1 变压器绕组参数测试可以使用标称为 380/220V, 50Hz 的电源。测试电源的电能质量应符合国家标准：

1) 测试电源的电压总谐波畸变率不得大于 5.0%，其中：奇次谐波不大于 4%，偶次谐波不大于 2.0%。

2) 测试电源的频率偏差不得大于 ± 0.5 Hz。

3) 测试电源的三相电压不平衡度不得大于 2%。

5.2.2 在测试接线前，估算试验电流和视在功率：

$$\text{试验电流： } I_s = \frac{U_{ks} \times I_r}{10 \times U_r \times Z_{ke}}$$

视在功率：

$$S_s = \frac{\sqrt{3} U_{ks} \times I_s}{1000}$$

三相法测试时：

$$\text{单相法测试时: } S_s = \frac{U_{ks} \times I_s}{1000}$$

式中:

- I_s —— 试验电流估算值, A;
- S_s —— 视在功率, kVA;
- U_{ks} —— 试验电压 V, 通常三相测试用 380V 左右, 单相测试用 220V 左右;
- U_r —— 变压器被加压绕组在测试分接位置时, 对应的标称电压, kV;
- I_r —— 变压器被加压绕组在测试分接位置时, 对应的标称电流, A;
- Z_{ke} —— 变压器被测绕组对在测试分接位置时, 对应的短路阻抗百分值

然后核对现场电源的额定容量 S_H 和额定电流 I_H 。利用电站(所、厂)的站(所、厂)用电源时, 应保证 $S_H > 2S_s$, $I_H > 2I_s$ 。否则, 应使用调压器降低试验电压 U_{ks} 以限制试验电流 I_s 。

5.3 检测参数

- 1) 测量变压器各绕组对各单相的短路阻抗 Z_k 、短路电抗 X_k 、漏电感 L_k 之中的任意一个参数。
- 2) 首次电抗法检测时, 还应测量短路阻抗 Z_{ke} ; 三相变压器应用三相法测量其短路阻抗 Z_{ke} 。
- 3) 测量的参数 Z_{ke} 、 Z_k 和 X_k 应进行频率校正。
- 4) 测量 100MVA 以下容量变压器的短路阻抗 Z_k 和 Z_{ke} 还应对其有功分量进行温度换算。
- 5) 所有测量值的复验性应在 $\pm 0.2\%$ 以内。

5.4 检测方法和要求

5.4.1 测试方法

- 1) 原则上单相参数用单相法测试。
- 2) 单相法测试应依次确定: ① 被测变压器; ② 被测绕组对; ③ 被测绕组的分接位置; ④ 被测相; ⑤ 被测参数。
- 3) 被加压绕组为 Y_N 接线的三相变压器。可用三相四线法同时测取其短路阻抗 Z_{ke} 和各单相参数。
- 4) 三相法测试除省去选定“④ 被测相”外, 其余同 2)。
- 5) 测试结果出现异常时, 应对所有绕组对用单相法进行复试。

5.4.2 测试绕组对

- 1) 先测量含高压绕组的各绕组对的绕组参数; 并在绕组对的高压侧施加测试电压。若测试结果无异常, 可不再继续测试。
- 2) 测试发现异常时, 除应继续测量相关绕组对的绕组参数之外, 还应短接异常绕组对的高压绕组, 在较低电压侧加压测试。
- 3) 首次电抗法测试, 应测量所有绕组对的绕组参数。

5.4.3 分接位置

- 1) 测试时, 被加压绕组和被短接绕组均应置于最高分接位置。
- 2) 外部短路故障后的检测可增加短路时绕组所在分接位置的检测。
- 3) 首次电抗法检测, 还应在该变压器铭牌上标有短路阻抗值(或出厂试验报告上有实测值)的分接位置测量短路阻抗 Z_k (Ω) 或 Z_{ke} (%)。

5.4.4 接线要求

- 1) 绕组参数测试的接线与常规的负载试验相同。具体接线参见附录 B。
- 2) 测试时, 先将被测绕组对的不加压侧所有接线端全部短接。短接线及其接触电阻的总阻抗不得大于被测绕组对短路侧等值阻抗的 0.1%。
- 3) 对加压侧绕组为 D 接线的三相变压器, 用单相法测试时, 应参照附录 B.5 的提示做相应的短接。
- 4) 对加压侧绕组为 Y_N 接线的三相变压器, 用三相法测试时, 变压器被加压绕组的中性点(N)、测试系统的中性点和测试电源的中性点应良好连接。
- 5) 测 100MVA 以上容量变压器的绕组参数时, 测试系统引向被试变压器的电流线和电压线应分开。

5.4.5 对测试仪器的要求

- 1) 检测量: 电压、电流、有功功率(或无功功率)、频率;
- 2) 仪表量程及允许误差
电压: 15~450V $< \pm 0.2\%$

电流：0.5~50A <±0.2%

有功功率：当功率因数在0.1~1.00时，<±0.5%
当功率因数在0.02~0.1时，<±1.0%

无功功率：<±0.2%

互感器：在量程内 <±0.2%

电源频率：在45~55Hz范围内 0.1级（精度）

3) 单相测试时，应在同一瞬时测取电流、电压、有功功率（或无功功率）和电源频率四个量；三相测试时，应在同一瞬时测取三相电流、三相电压、三相有功功率（或无功功率）和电源频率。

4) 测试环境温度：-5~45℃，湿度：10%~95%。

5) 被测设备温度：-5~+135℃。

6) 测试系统应配置专用测试线和具有自保护功能等。

6 绕组变形的判断

6.1 判断原理

1) 变压器的每一对绕组的漏电感 L_k 是这两个绕组相对距离（同心圆的两个绕组的半径 R 之差）的增函数，而且 L_k 与这两个绕组的高度的算术平均值近似成反比。即漏电感 L_k 是这对绕组相对位置的函数， $L_k = f(R, H)$ 。这绕组对中任何一个绕组的变形必定会引起 L_k 的变化。

由于绕组对的短路电抗 X_k 和短路阻抗 Z_{ke} 、 Z_k 都是 L_k 的函数，因此，该绕组对中任一绕组的变形都会引起 Z_{ke} 、 Z_k 、 X_k 发生相应的变化。

2) 在漏磁通回路中油、纸、铜等非铁磁性材料占磁路主要部分。非铁磁性材料的磁阻是线性的，且磁导率仅为硅钢片的万分之五左右，亦即磁压的99.9%以上降落在线性的非磁性材料上。把漏电感 L_k 看作线性，在本检测中所引起的偏差小于千分之一。 L_k 在电流从0到短路电流的范围内都可以认为是线性的。因此，测量 L_k 可以用较低的电流、电压而不会影响其复验性（包括与额定电流下的测试结果相比）不大于千分之二的要求。

由于 X_k 、 Z_{ke} 、 Z_k 都未涉及与电压或电流相关的非线性因素，因此均可在不同的电流（电压）下测量上述参数，而不影响其互比性。

上述两点就是低电压电抗法判断绕组有无变形的物理基础。

6.2 判断方法

1) 建立包含出厂、交接和现场首次试验值的原始资料数据库。

2) 每次检测后，均应分析同一参数的三个单相值的互差（横比）和同一参数值与原始数据和上一次测试数据的相比之差（纵比）。判断差值是否超过了注意值。

首次低电压电抗法检测后，可将测取的短路阻抗 Z_{ke} 或 Z_k 与铭牌（或出厂试验报告）上的同绕组对、同分接位置的短路阻抗 Z_{ke} 或 Z_k 相比。

3) 分析纵、横比值的变化趋势。

4) 分析相关绕组对参数变化与异常绕组对参数变化的对应性。

5) 结合测量绕组的直流电阻、绕组对和绕组对地的等值电容、变压器的空载电流、空载损耗、局部放电，进行绕组频率响应的分析、油中气体的色谱分析，可使变压器绕组有无变形及其严重程度的判断更为准确、可靠。

6.3 注意值（仅适用于阻抗电压 $U_k > 4\%$ 的同心圆绕组对）

6.3.1 纵比：

1) 容量100MVA及以下且电压220kV以下的电力变压器绕组参数的相对变化不应大于±2.0%；

2) 容量100MVA以上或电压220kV及以上的电力变压器绕组参数的相对变化不应大于±1.6%；

6.3.2 横比：

1) 容量100MVA及以下且电压220kV以下的电力变压器绕组三个单相参数的最大相对互差不应大于2.5%。

2) 容量100MVA以上或电压220kV及以上的电力变压器绕组三个单相参数的最大相对互差不应大于2.0%。

6.3.3 对某些特殊结构变压器（如幅相分裂变）的判断，本导则规定的注意值仅供参

6.4 判断结论

- 1) 对绕组变形的检测判断结论应具体到哪一个或哪几个绕组的哪一相或哪几相。
- 2) 对超过注意值的变压器可结合补充性判断的结果综合分析绕组变形的严重程度而建议器身检查的紧迫程度。

附录 A （规范性附录）
绕组变形检测与变压器承受短路次数的规定

变压器受外部短路冲击达到表 A1 规定的次数，应及时安排检测。

表 A1

实际短路电流 允许短路电流	25%以下	25%~45%	45%~65%	65%以上
次 数	10~6	6~3	3~1	1

注：1) 允许短路电流，可用生产厂家提供的本产品的设计计算值或实测值，若无提供值，可按下式计算：

$$I_K = \frac{U_H}{\sqrt{3}(Z_S + Z_K)}$$

式中：

I_K —为短路电流交流对称分量的有效值，即：允许短路电流，单位：kA；

U_H —为最高运行电压有效值，单位：kV；

Z_S —为电源侧系统阻抗 Z'_s 折算到短路侧的值； Z'_s 值若无实测值或计算值时可套用附表 A2 所列；

Z_K —为变压器短路侧的短路阻抗值，单位： Ω 。

2) 表 A1 中次数的选用，应根据变压器的制造质量、运行状况和重要性综合考虑，但不应超越表中规定的上限。

3) 短路冲击的持续时间每超过 0.5s，应增加一次统计次数。

表 A2

电压等级 (kV)	10	35	110	220	330
Z'_s (Ω)	0.26	1.09	1.83	3.90	4.39

附录 B (资料性附录) 绕组参数测试接线示意图

B.1 检测被加压绕组为 Y_N 接线的三相变压器的绕组参数

三相四线法：短接对侧绕组的所有端子（非被测绕组开路）后，按图 B1 所示接入三相电源。

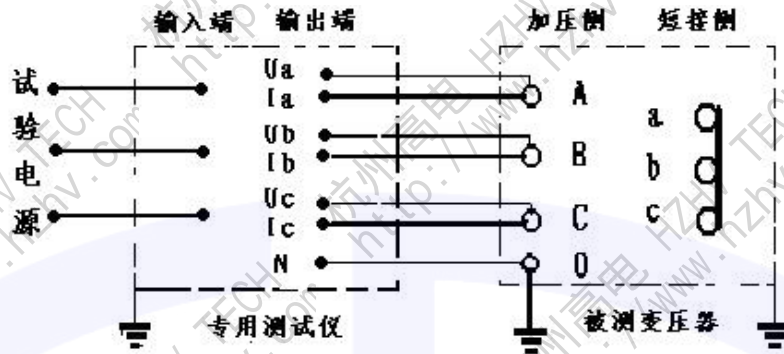


图 B1

B.2 检测被加压绕组为 Y_N 接线的三相变压器的绕组分相参数

单相电源法：短接对侧绕组的所有端子（非被测绕组开路）后，将单相电源电压逐次加在 A-0、B-0、C-0 的端子上，测取各相绕组参数。

图 B2 所示为仅对应于测 B 相绕组参数的接线示意图。

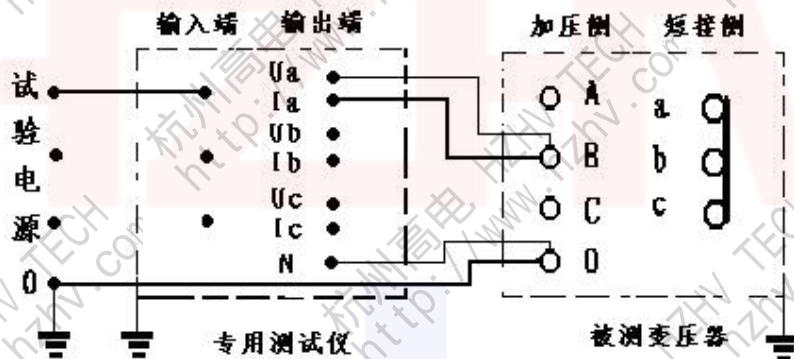


图 B2

B.3 检测被加压绕组为Y（或 Δ ）接线的三相变压器的绕组参数

三相三线法：短接对侧绕组的所有端子（非被测绕组开路）后，按图 B3 所示用三相三线法接入三相电源。

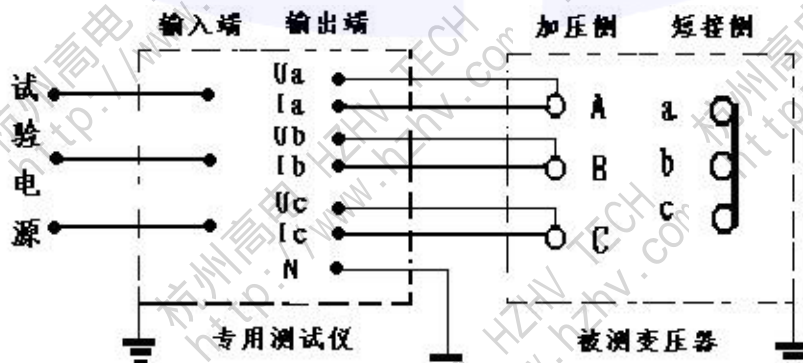


图 B3

B.4 检测被加压绕组为Y接线的三相变压器的绕组分相参数。

单相电源法：短接对侧绕组的所有端子（非被测绕组开路）后，将单相电源电压逐次加在 A-B、B-C、C-A 的端子上。测取每两相绕组的复合参数。

图 B4 所示为仅对应于测 BC 两相绕组的复合参数的接线示意图。

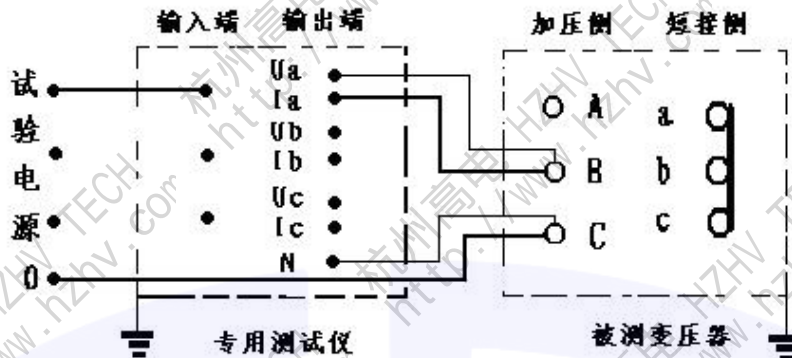


图 B4

B.5 检测被加压绕组为 Δ 接线的三相变压器的绕组分相参数

B.5.1 单相电源法一：短接对侧绕组的所有端子（非被测绕组开路）后，还需逐次短接本侧绕组的 B-C、C-A、A-B 端子，然后相对应地将单相电源电压逐次加在 A-B、B-C、C-A 端子上，测取每两相绕组的复合参数。

图 B5.1 所示仅对应于测 BC 或 AB 两相绕组复合参数的接线图。

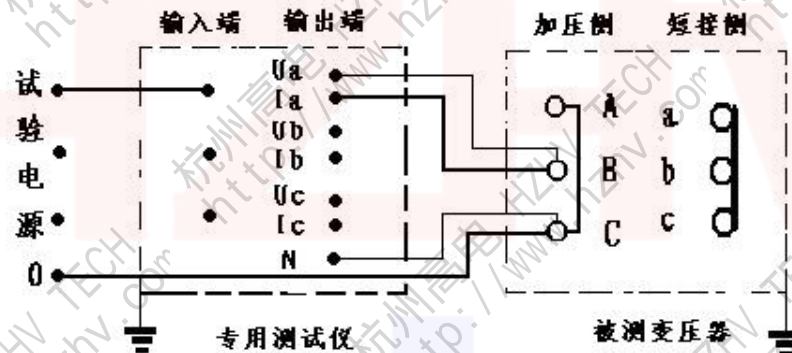


图 B5.1

B.5.2 单相电源法二：逐次短接对侧绕组相应的 a-o、b-o、c-o，然后相对应地将单相电源电压逐次加在 C-A、A-B、B-C 端子上，测取各相绕组参数。

图 B5.2 所示仅对应于测量 C 相绕组参数的接线图。

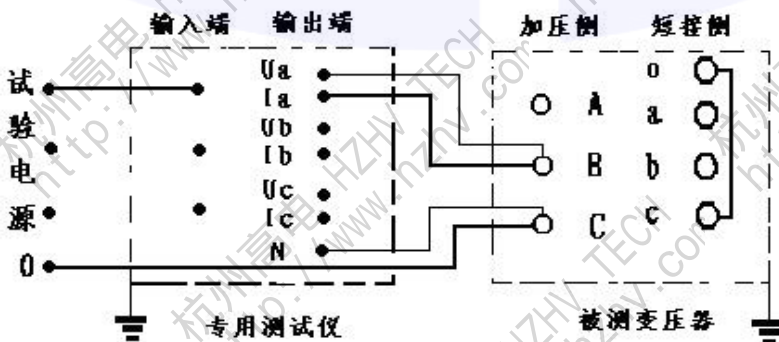


图 B5.2